



BOUDOT
CONSTRUCTION BOIS

**Charpente
Couverture
Construction Bois
Isolation
Terrasses
Fenêtres de toit**

Présentation de l'entreprise





Gilles Boudot – Dirigeant

« Un héritage bâtisseur : l'entreprise familiale BOUDOT célèbre 25 ans de réussite et regarde vers l'avenir avec détermination. Une histoire de passion, d'engagement et de croissance continue.

Nous sommes déterminés à poursuivre notre croissance et à relever de nouveaux défis avec passion et innovation. »

Notre Entreprise



Depuis **1998**, nous sommes à votre service dans la réalisation de vos travaux. Spécialisée en charpente, couverture et construction ossature bois, bardage ou encore isolation, notre société allie **modernité** et **méthodes traditionnelles**, savoir-faire et expérience.

Après **25 ans** d'expérience dans le domaine de la construction bois, notre entreprise aux **valeurs familiales** et **artisanales** est au service des particuliers comme des collectivités tant pour les nouvelles constructions que pour les rénovations.

Située dans la zone industrielle à l'Ouest de Chorges, au centre du département des Hautes-Alpes, notre société bénéficie d'un avantage quant à sa mobilité et sa capacité d'action dans un rayon de 100 km autour du siège social. Cette délimitation du champ d'intervention, se justifie d'une part, par notre volonté à bien connaître le **marché local**. Et d'autre part, par notre volonté de réduire et de **minimiser notre empreinte Carbonne**.

Notre histoire

1998

Création de l'entreprise par Guy BOUDOT. A cette époque la principale activité est la pose de charpente et de couverture en sous-traitance. Avec un salarié, la société œuvre à la réalisation de projets de toiture dans le nord du département des Hautes-Alpes.

2000

Agrandissement de l'entreprise avec l'installation du siège social dans des locaux de 110m² dans la zone artisanale de Chorges afin de pouvoir stocker du matériel et de développer l'activité.

2006

Construction d'un deuxième atelier de 350m² pour la taille des charpentes afin de répondre à la popularité et la demande croissante que connaît l'entreprise. L'entreprise se développe avec neuf personnels à son actif.

2012

Transformation juridique de l'entreprise en une SARL avec un associé unique, Guy Boudot.

2019

Modernisation de l'atelier de zinguerie avec l'achat de nouvelles plieuses et guillotines pour le façonnage de la zinguerie. Due à une augmentation de son chiffre d'affaires, qui atteint 1 168 624 €, l'entreprise a désormais passé le cap des 10 employés !

2021

De nombreux investissements en matériels sont effectués comme l'achat de nouveaux véhicules de chantier, de camions poids lourd, d'une grue auxiliaire ou encore d'une raboteuse quatre faces.

2023

Accompagné de sa conjointe et collaboratrice pendant des années, Cathia, le créateur et gérant, Guy Boudot passe le flambeau de cette entreprise familiale à son fils, Gilles Boudot.

Nos engagements

Notre entreprise s'engage dans une démarche sociale, économique et environnementale.

En plus de notre charte RSE nous avons à cœur d'être une entreprise certifiée, nous souhaitons réduire notre impact environnemental ; bâtir et entretenir des pratiques loyales et respectueuses ; développer une politique sociale ouverte et impliquante ; favoriser et contribuer au développement socio-économique de notre territoire.

Qualibat - Rge

Notre entreprise est certifiée Qualibat & RGE pour diverses activités :

- ✓ RGE pour les murs, les toitures & les parois ventilées
- ✓ Qualibat 2311 pour la fourniture & la pose de charpente traditionnelle
- ✓ Qualibat 2301 pour la fourniture & la pose de charpente lamellé-collé mention RGE

Programme de reconnaissance des certifications forestières

Notre entreprise est certifiée PEFC afin de garantir l'usage de bois dont la gestion s'inscrit dans une démarche durable.

Bois des Alpes

Notre entreprise fait l'usage des bois alpins certifiés "Bois des Alpes", dans le but d'optimiser ses pratiques au profit de l'environnement et du développement local.

Bâtir pour la planète

Notre entreprise a ratifié la charte "Bâtir pour la planète" afin d'attester son engagement en faveur de l'environnement.



LA CHARTE Bâtitseur Responsable

L'entreprise **BOUDOT** et son dirigeant **Guy BOUDOT**
s'engagent, dans le cadre d'une démarche citoyenne et sociétale responsable, à :

Prendre en compte et réduire les impacts environnementaux dans l'exercice de son activité : préservation des ressources, contribution à l'économie circulaire, réponse aux enjeux d'économie d'énergie et de réduction carbone.

Bâtir et entretenir des pratiques loyales et respectueuses avec l'ensemble des parties prenantes : relations commerciales, pratiques contractuelles, intérêts des tiers.

Développer une politique sociale ouverte et impliquante, au bénéfice de ses collaborateurs : montée en compétences, santé et sécurité au travail, épanouissement professionnel et bienveillance dans la politique managériale.

Favoriser et contribuer au développement socio-économique de son territoire : emploi local, soutien aux initiatives du territoire.

Cet engagement qui s'inscrit dans une démarche d'amélioration continue sera à renouveler dans les deux ans suivant la date de signature.

Fait à **CHORGES** Le **10/09/2022**

Signature et cachet de l'entreprise



Cette charte s'accompagne d'un rapport RSE décrivant les actions mises en place par l'entreprise



depuis 2014



depuis 2019



depuis 2020



depuis 2021

Nos chiffres clefs

1998

Début de l'aventure

5

Equipes de pose

1

Bureau d'étude

2000 m²

de murs bois en 2022

2790 m²

de couverture en 2022

2 461 365 €

de CA en 2022

Nos compétences

Construction en Bois

Nous disposons d'un bureau d'étude et d'un atelier munis d'une table d'assemblage afin de proposer des constructions bois tant pour les particuliers que pour les entreprises et les collectivités.

Charpente

Nous intervenons dans la construction de charpentes traditionnelles comme dans les montages industriels.

Couverture

Nous maîtrisons la pose de différents types de couvertures comme le bac acier, les tuiles en terre cuite, les ardoises & les bardeaux en mélèze.

Fenêtres de toit

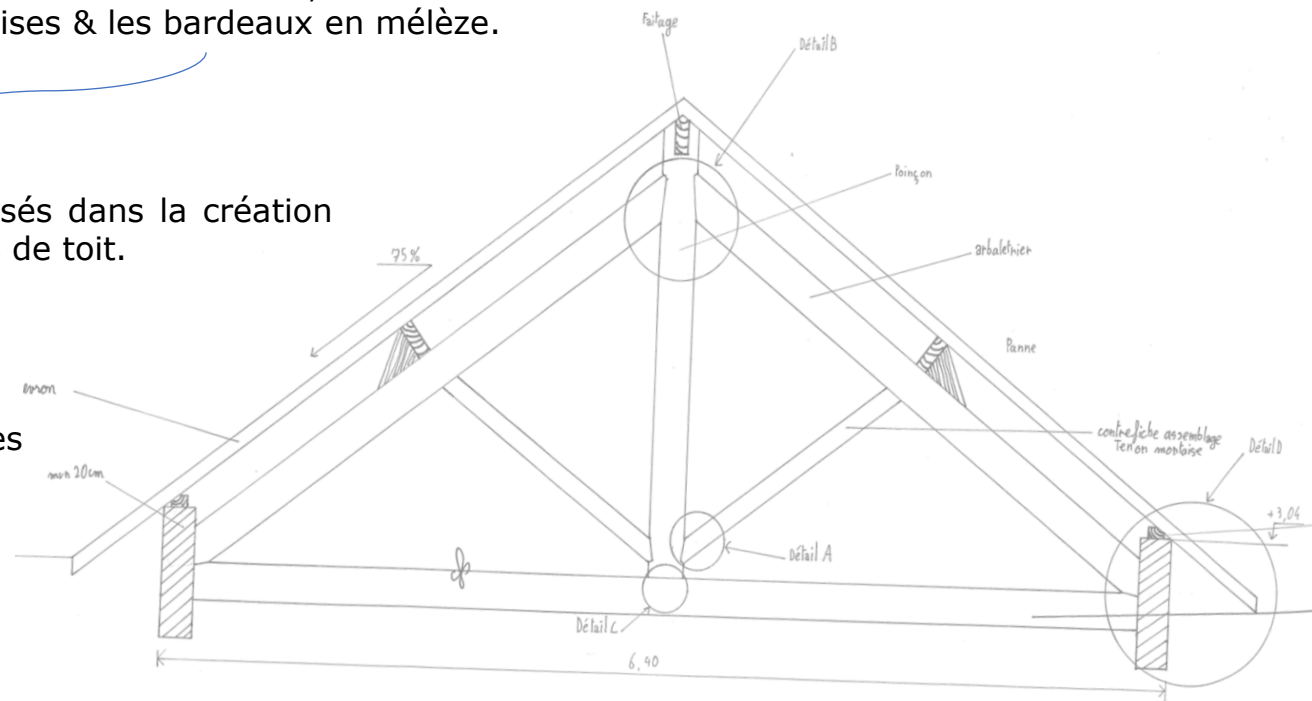
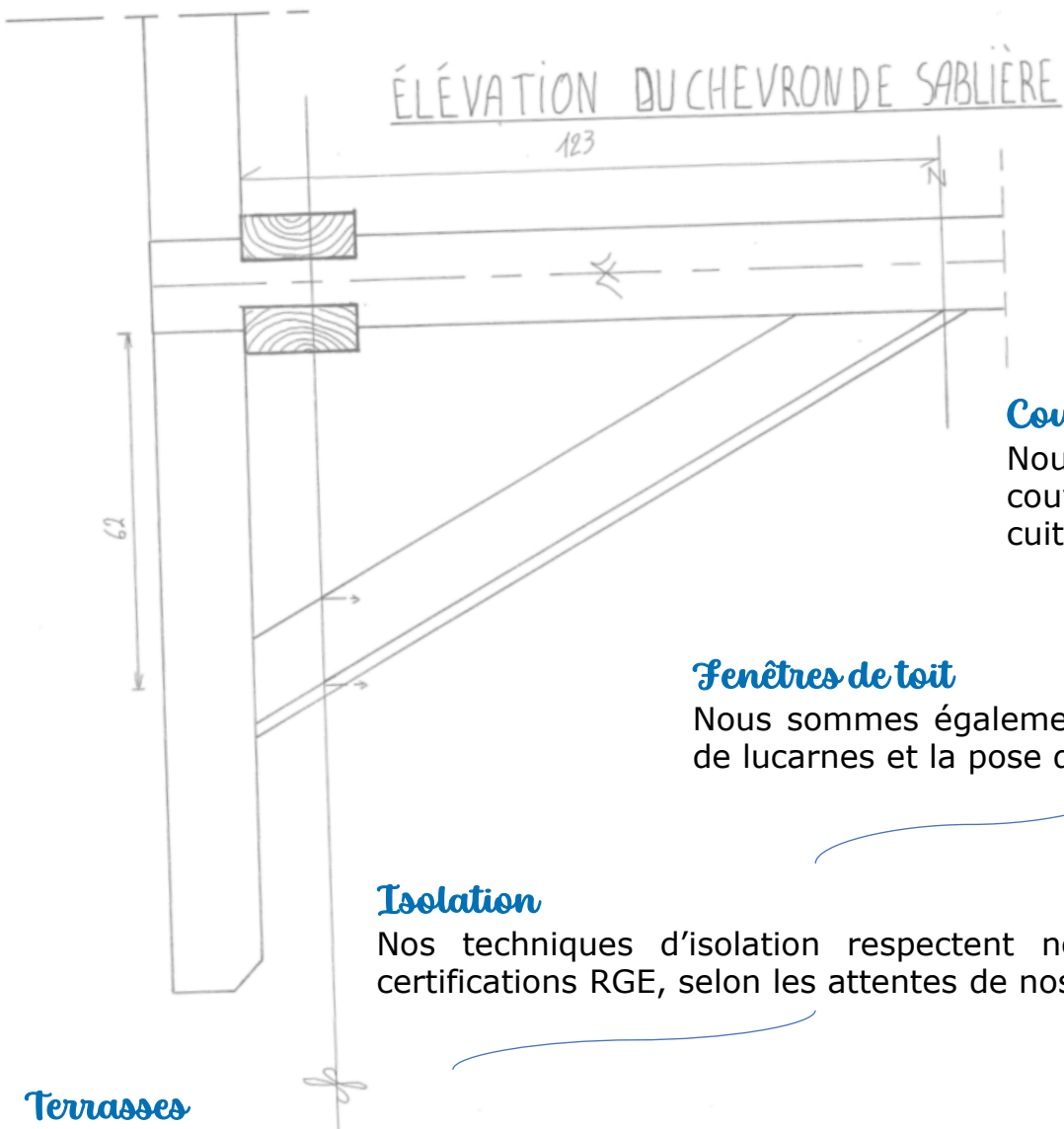
Nous sommes également spécialisés dans la création de lucarnes et la pose de fenêtres de toit.

Isolation

Nos techniques d'isolation respectent nos diverses certifications RGE, selon les attentes de nos clients.

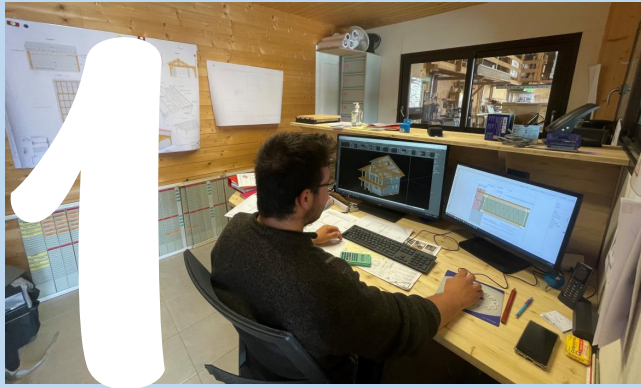
Terrasses

Nous proposons & réalisons des terrasses en fonction de la demande du marché.

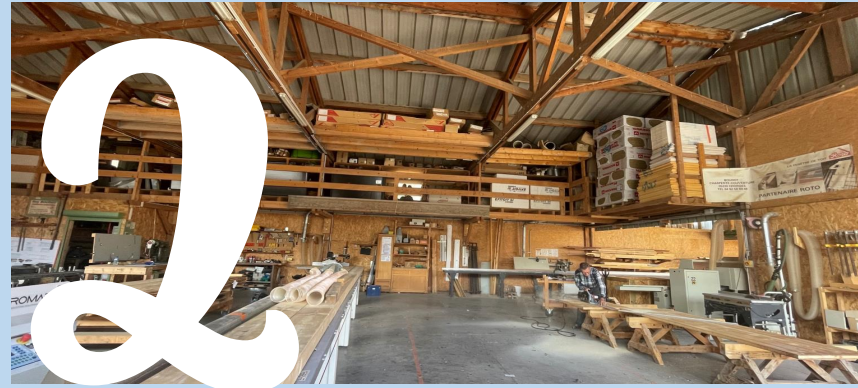


Notre expertise

Afin d'assurer la qualité et la performance technique de vos projets, notre entreprise vous accompagne selon un process en 3 étapes :



Etude & Conseils



Fabrication

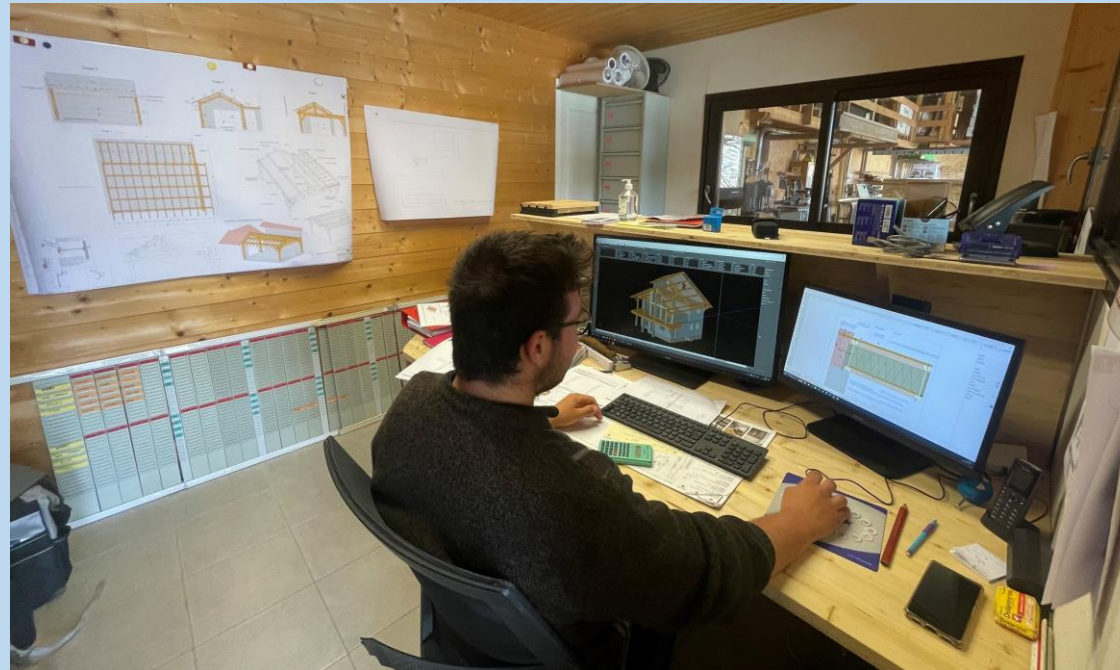


Exécution & Pose

Notre expertise

1. Etude & Conseils : vision globale et anticipative de votre projet

- ✓ Dès la phase d'avant-projet : sécuriser financièrement le projet et analyser l'ensemble des données.
- ✓ Anticiper dans les moindres détails : respecter les contraintes architecturales, la réglementation et le niveau de performance de l'ouvrage.



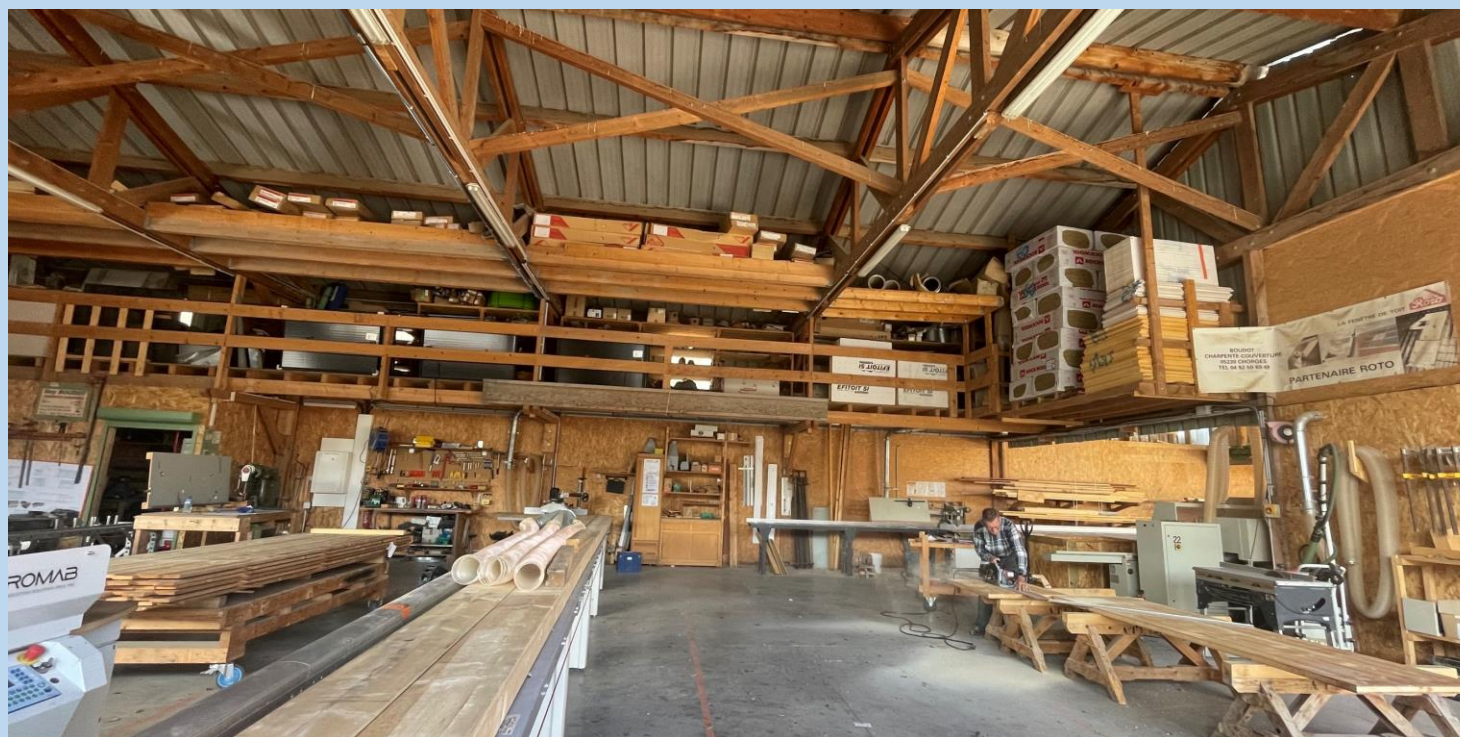
Coordination du projet
grâce au bureau d'étude qui définit
les étapes de fabrication & d'exécution



Prévoir les évolutions
que ce soit au niveau technique ou
réglementaire

2. Fabrication : Efficacité & précision pour les constructions bois

- ✓ Des produits personnalisables & sur mesure : l'entreprise effectue dans son atelier la coupe et l'assemblage des produits bois.
- ✓ Une préfabrication avancée en atelier : de la coupe à l'intégration des produits d'isolation afin de faciliter l'exécution sur chantier.



Réduction du temps de pose
grâce à la préfabrication en atelier, le
temps de pose est moindre.



Conditions de travail plus favorables & sécurisées
grâce à notre matériel d'atelier, la préfabrication offre
des meilleures conditions de travail.

3. Exécution & Pose : Garantir la qualité et le respect des délais

- ✓ Anticiper la pose dès la phase de conception : les contraintes de pose sur chacun de nos chantiers sont anticipées dès la conception de l'ouvrage.
- ✓ Assurer notre efficacité et notre rapidité : nos procédés et le savoir-faire des employés nous assurent la rapidité et l'efficacité d'exécution.



Respect des règles constructives
strict respect des règles constructives et des spécifications des Documents Techniques Unifiés.



Savoir & savoir-faire des équipes
orchestré par un chef d'équipe, nos équipes de travail disposent d'un savoir spécifique à notre corps de métier et d'un savoir-faire alimenté par leur expérience.

Nos réalisations



Marchés Publics

SALLE ANNEXE A LA MAIRIE DE MALLEFOUGASSE

2019, Mallefougasse-Augès (04)

Maitre d'ouvrage :

Commune de Mallefougasse-Augès (04)

Maitre d'œuvre mandataire :

R+4 Architectes (04)

Construction de la salle annexe à la mairie de Mallefougasse-Augès certifiée « Bois es Alpes ». Ce projet se traduit par la fabrication et la pose des murs en ossature bois et d'un bardage en douglas.



LA MAISON DE SERVICES PUBLIC, DE L'OFFICE DE TOURISME ET DU POLE GESTION DE L'EAU

2019, La Bâtie-Neuve (05)

Maitre d'ouvrage :

Communauté de commune de Serre-Ponçon Val d'Avance (05)

Maitre d'œuvre mandataire :

Atelier d'architecture Maryline Chevalier (05)

Création de la maison des services publics, de l'office de tourisme et du pôle gestion de l'eau en extension du bâtiment communautaire.

Ce projet se traduit par la création et la pose de murs en ossature certifiés « Bois des Alpes ».

- Charpente industrielle / Fermette
 - Couverture en tuiles béton
 - Vêtue en Rock Panel
-



MAIRIE DE PUY-SANIÈRES

2019, Puy-Sanières (05)

Maitre d'ouvrage :

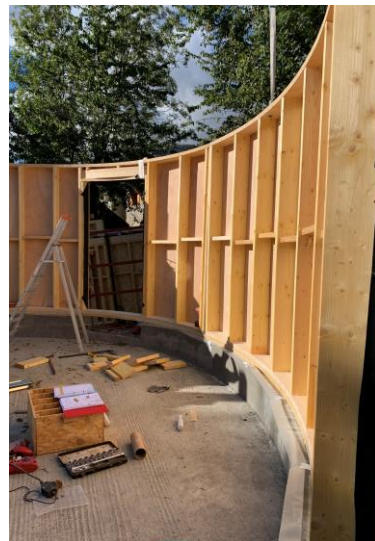
Mairie de Puy-Sanières (05)

Maitre d'œuvre mandataire :

Agence Territoires de Montagne (05)

Extension de la mairie de Puy-Sanières, certifiée « Bois es Alpes ».

Ce projet se traduit par la fabrication et la pose des murs en ossature bois et d'un bardage en mélèze.



Grand Prix départemental de la construction et de l'aménagement et de l'architecture durables 2020-21



ACCEUIL TOURISTIQUE A PRAPIC

2021, Prapic (05)

Maitre d'ouvrage :
Commune d'Orcières (05)

Maitre d'œuvre mandataire :
EURL Rachel Janin (05)



*Grand prix départemental
de la construction et de
l'aménagement et de
l'architecture durables 2022*

Construction du bâtiment d'accueil touristique situé à Prapic.

Ce projet se traduit par la création de charpentes dans nos ateliers ainsi que la pose de bardage en mélèze. La couverture du toit a été réalisée en ardoises naturelles.

L'OFFICE DE TOURISME DES ORRES

2021, Les Orres (05)

Maitre d'ouvrage :

Mairie des Orres (05)

Maitre d'œuvre mandataire :

Atelier IP, représenté par Isabelle Picco (83)

Rénovation de l'office de tourisme des Orres.
Ce projet se traduit par une extension de charpente en sapin ainsi que la fabrication et la pose de murs en ossature bois. Les parements extérieurs ont été habillés par un bardage mélèze certifié « Bois des Alpes ».





GARAGE COMMUNAL

2021, St Martin les Eaux (04)

Maitre d'ouvrage :

Commune de Saint Martine les Eaux (04)

Maitre d'œuvre mandataire :

R+4 Architectes (04)

Construction du garage communal de Saint-Martin-les-Eaux.

Ce projet se traduit par la création d'un squelette de murs en ossature bois certifiés « Bois des Alpes » ainsi que d'une charpente en épicéa lamellé-collé. L'entreprise a également bâti le bardage mélèze et posé les menuiseries.

LA MAISON DES ORRIANS

2021, Les Orres (05)

Maitre d'ouvrage :

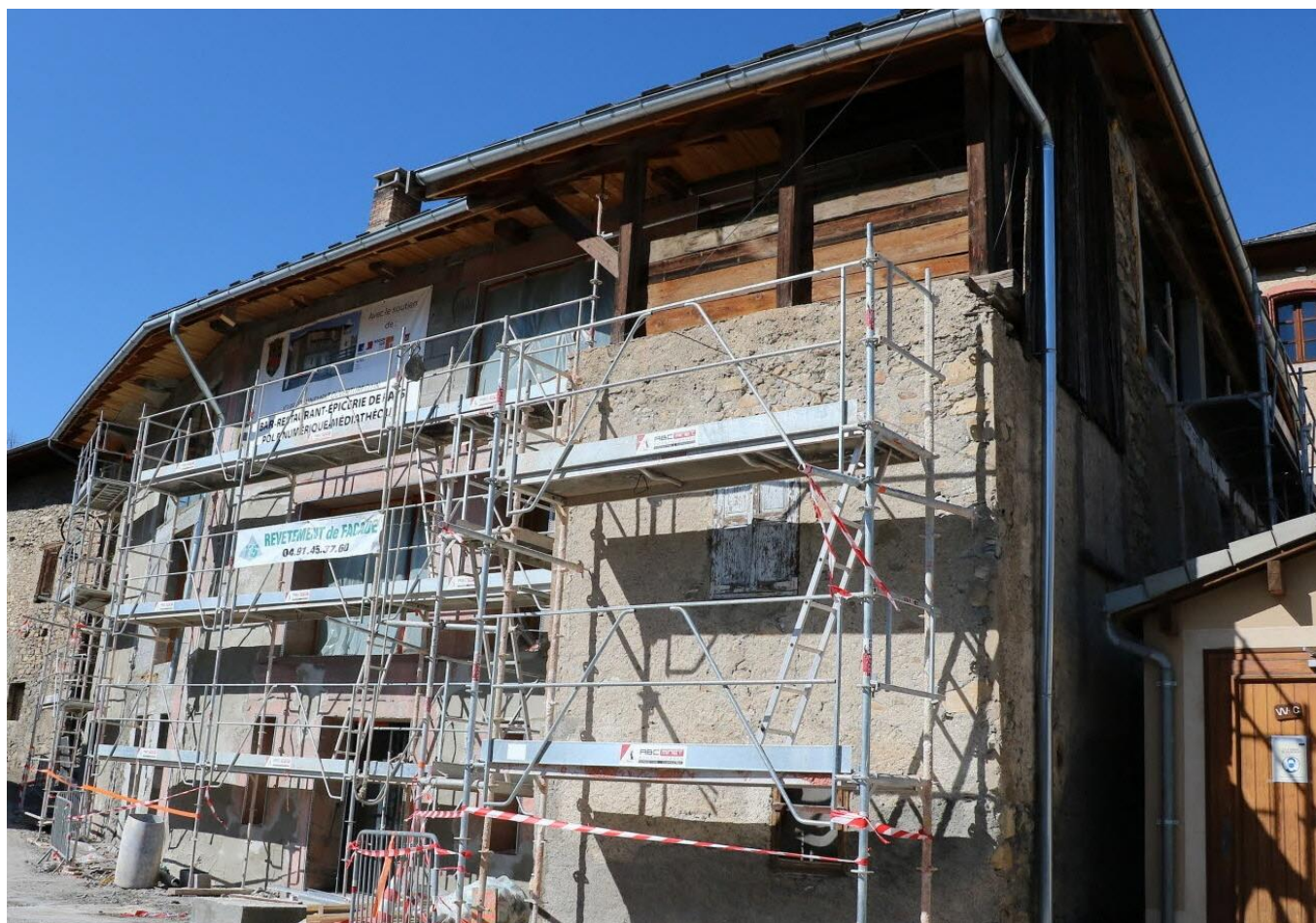
Mairie des Orres (05)

Maitre d'œuvre mandataire :

Atelier IP (83)

Rénovation de « la Maison Fichet », renommée « la Maison des Orrians ».

Ce projet se traduit par la rénovation du bâtiment et de ses extérieurs notamment de ses balcons et escaliers en mélèze.



MEDIATHEQUE DE SAINT BONNET

2022, Saint Bonnet en Champsaur (05)

Maitre d'ouvrage :

Commune de Saint Bonnet en Champsaur (05)

Maitre d'œuvre mandataire :

Atelier d'Ores et Déjà (05)

Construction de la médiathèque de Saint-Bonnet-en-Champsaur. Ce projet se traduit par la construction d'une partie des bâtiments et la rénovation d'une autre partie d'entre eux. L'entreprise a travaillé sur ce chantier de la création de la charpente, à la fabrication des murs en ossature bois, en passant par le bardage et la pose de couverture. Cet important projet utilise des bois certifiés « Bois des Alpes ».



SALLE MULTI-ACTIVITE A LA BATIE-NEUVE

2022, La Bâtie-Neuve (05)

Maitre d'ouvrage :

Commune de la Bâtie-Neuve (05)

Maitre d'œuvre mandataire :

Daniel Ollivier (04)

Construction de la salle multi-activité de la commune de la Bâtie-Neuve.

Ce projet se traduit par fabrication et la pose de murs en ossature bois, ainsi que la création de la charpente, la pose de la couverture et la pose de façade type Rock Panel.



Nos réalisations



Bâtiments d'Activités

BATIMENT OSSATURE BOIS

2018, Charges (05)

Construction d'un bâtiment d'activité en ossature bois dans la zone industrielle de Charges.
Ce projet se traduit par la création d'une structure bois en sapin et d'une couverture en bac-acier et bardage mélèze.



Construction d'un bâtiment d'activité en ossature bois dans la zone industrielle de Chorges.

Ce projet se traduit par la création d'une structure bois en sapin et d'une couverture en bac-acier. La façade a été couverte de panneaux sandwich pour la partie atelier et d'un bardage mélèze pour la partie bureau du bâtiment.

BATIMENT D'ACTIVITE EN OSSATURE BOIS

2019, Chorges (05)



Nos réalisations



Bâtiments Agricoles

BÂTIMENT AGRICOLE

2018, Turriers (04))

Construction d'un bâtiment agricole dans les Alpes de Hautes-Provence.

Ce projet se traduit par la pose de charpente et d'une couverture en bac-acier.



EXPLOITATION AGRICOLE & CREATION DE BUREAU

2020, Chorges (05)

Construction de bureau au sein d'une exploitation agricole aux alentours de Chorges.

Ce projet se traduit par une extension du bâtiment en ossature bois avec la création d'un balcon et d'un escalier.



Nos réalisations

The background of the slide is a close-up photograph of a stack of cut logs. The logs are of various diameters and are stacked in a way that shows their circular cross-sections. The wood has a warm, golden-brown hue with visible grain patterns and some natural cracks. A solid blue horizontal bar is overlaid across the middle of the image, containing the main title text.

Habitats & logements collectifs

RESIDENCE « LE PROVIDENCIEL »

2008, GAP (05)

Notre entreprise a effectué des travaux pour la construction de la résidence « Le Zola » .
Ce projet se traduit par la création de logements dans un immeuble R+5.

- Charpente sapin
 - Couverture en tuiles
-



RESIDENCE DES HAUTS DE CHATELARD

2009, GAP (05)

Notre entreprise a effectué des travaux pour la construction de la résidence « des Hauts de Chatelard » .
Ce projet se traduit par la création de logements dans des immeubles R+2.

- Bardage acacia
- Couverture en ardoises



RESIDENCE « LES ALLEES REGINA »

2015, Gap (05)

Notre entreprise a effectué des travaux pour la construction de la résidence « les Allées Régina » .
Ce projet se traduit par la création 28 logements répartis en deux bâtiments de type R+2.

- Charpente sapin
- Couverture en tuiles terre cuite



Nos réalisations



Habitats individuels

Constructions neuves

MAISON OSSATURE BOIS

2018, Savines (05)

Construction d'une maison en ossature bois aux alentours du lac de Serre-Ponçon.

Ce projet se traduit par la création d'une charpente dans nos ateliers ; la pose de bardage en mélèze ; la création de murs en ossature bois ; la pose de couverture en bac-acier et de menuiseries ainsi que la fabrication de la terrasse extérieure sur pilotis.



« LA BOHÈME » MAISON EN OSSATURE BOIS

2020, Chorges (05)



Construction d'une maison en ossature bois aux alentours du lac de Serre-Ponçon.

Ce projet se traduit par la création de charpentes dans nos ateliers ainsi que la pose de bardage en mélèze et la création de murs en ossature bois. Ainsi que, la pose de la couverture et des menuiseries.



CHALET A LA JOUE DU LOUP

2022, La Joue du Loup - Dévoluy (05)

Construction d'un chalet dans la station de la Joue du Loup dans le Dévoluy.

- Chalet poteaux poutres
 - Bardage mélèze
 - Charpente mélèze vapo brulé
 - Couverture mélèze bardeaux
 - Terrasse extérieure
-



CHALET DE MONTAGNE A LA JOUE DU LOUP

2022, La Joue du Loup – Dévoluy (05)

Construction d'un chalet dans la station de la Joue du Loup dans le Dévoluy.

Ce projet se traduit par la création de charpentes en mélèze vapo brulé, la pose de bardage en mélèze, la pose de couverture et de menuiseries (Bieber) ainsi que la création de la terrasse extérieure sur pilotis.



Nos réalisations

The background of the slide is a dense, close-up photograph of stacked wood logs. The logs are cut into various sizes and are arranged in a way that shows their circular cross-sections. The wood has a warm, natural brown tone with visible grain patterns and some cracks. A solid blue horizontal band is overlaid across the center of the image, containing the main title text.

Habitats individuels

Réhabilitation

COUVERTURE D'UNE MAISON

2023, Prunières (05)

Rénovation de la couverture et de l'isolation d'un habitat individuel.

Ce projet se traduit par la dépose de l'ancienne couverture et la pose de bac acier avec une nouvelle isolation.



MAISON INDIVIDUELLE

2019, Chorges (05)

Rénovation d'une maison à Chorges :

- Couverture tuiles
- Charpente
- Fenêtre de toit



ANCIEN CORPS DE FERME

2022, Baratier (05)

Rénovation d'un ancien corps de ferme en habitat individuel.

Ce projet se traduit par la réhabilitation et la fabrication de nouvelles charpentes et de structures douglas de pays, par la pose de couverture en tuiles métalliques et la création de balcons.



Nos Partenaires



BOUDOT
CONSTRUCTION BOIS

224, Rue des Pins
ZA La Grande Ile Nord
05230 Chorges

04.92.50.69.49

contact@guyboudot-charpente.fr

www.guyboudot-charpente.com

L'été

Du lundi au jeudi

De 7h à 12h & 13h à 18h

L'hiver

Du lundi au vendredi

De 7h 30 à 12h & 13h 16h 30

Nos Partenaires

